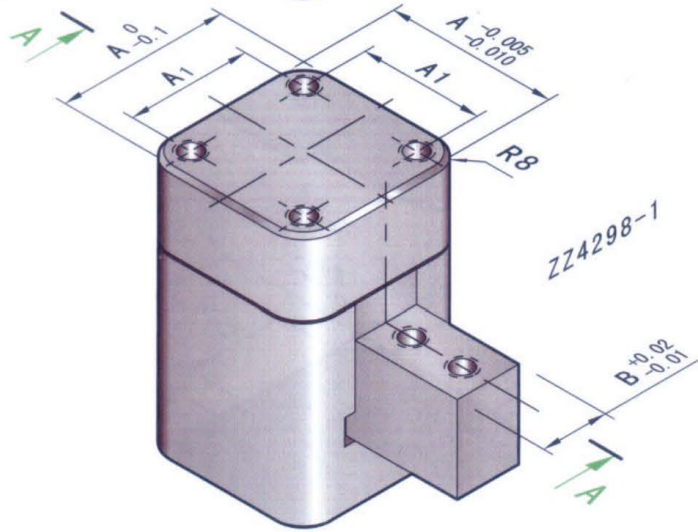
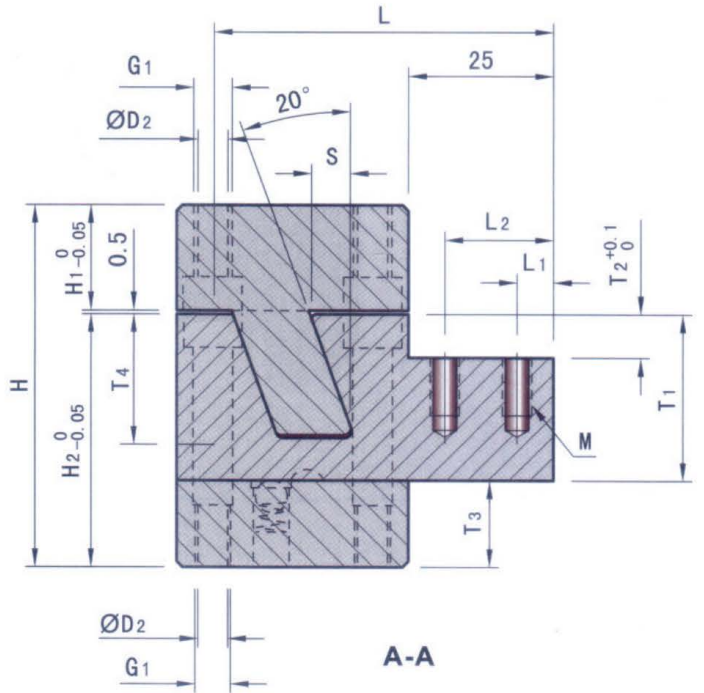
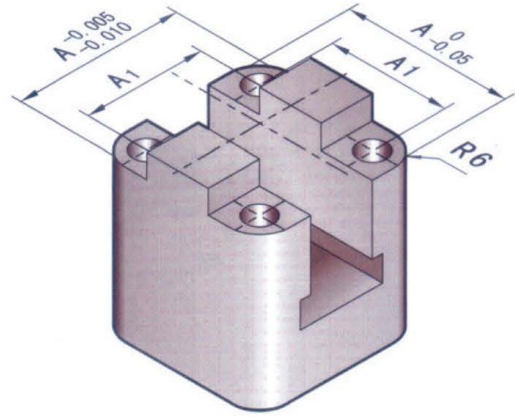
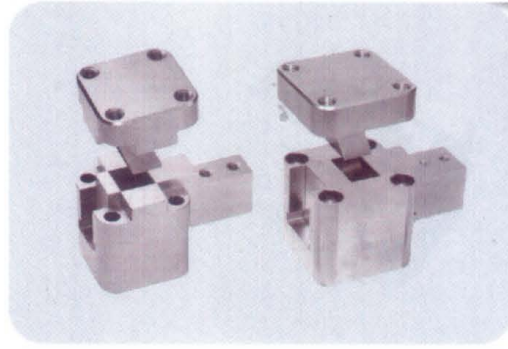
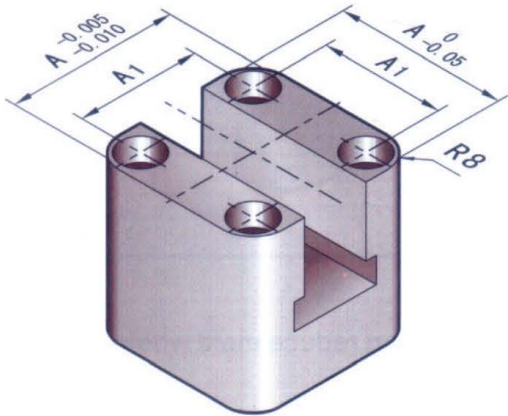


ZZ4298-0



ZZ4298-1



A	A1	B	S	L	L1	L2	L3	M	G1
32	22	12	4.9	51.5	5	15	20	M4	M5
50	36	22	6.7	74.5	6	18	25	M5	M8

Code	H	H1	H2	T1	T2	T3	T4	D2
Z4298-0	50	14.5	35	23	6	12	16.6	4.1
Z4298-1	60	14.5	45	30	6	15	21.5	6.5