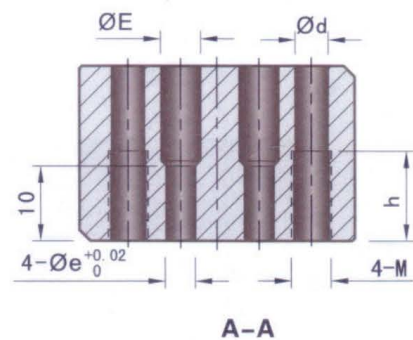
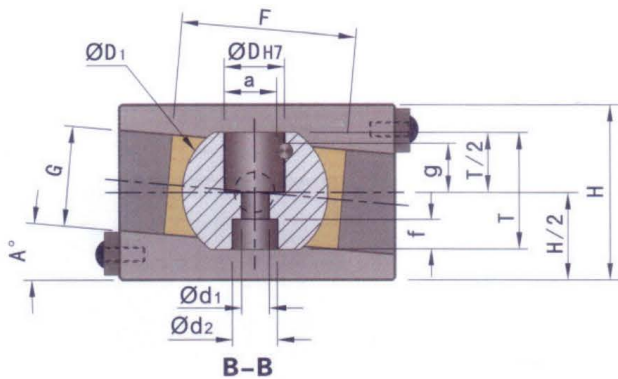
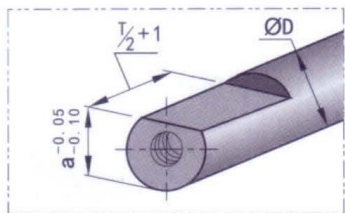


自潤滑板: 銅+石墨

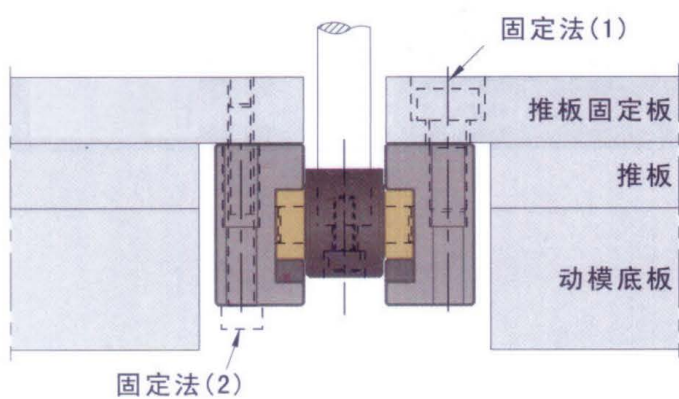
适用斜頂杆:



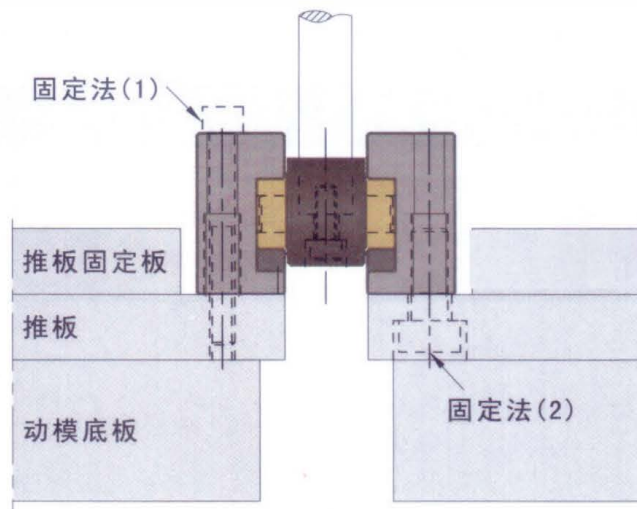
D	W	Wa	Wb	L	La	K	C	D1	d	d1	d2	h	H		
													0°-10°	11°-15°	16°-20°
10	45	36	26	50	30	16	3	20	3.5	6	10	14	28	-	-
12	54	40	29	60	40	20	4	25	6.6	7	12	20	35	-	-
16	54	44	33	65	38	18	8	30		9	16				
20	64	51	38	70	42			20	10	40	8.6	11	20	25	40
25	70	58	45	80	45	45	50			14		25	44		52
30	78	64	51	100	70	40	8	55	10.6	18	32	30	54	62	72
35	92	75	58	115	85	50		60					70	82	
40	100	82	66	125			60	78	90						

Code	D	T	G	F	f	E	e	P	a	g	M	A	
												指定單位0°	指定單位1°
RRCSUF	10	16	17	28	3	6	5	3	8.5	6.5	M5	0°-5°	1°-20°
	12	20	20	36	5	6.5	6	4	10	8	M8		
	16	24		40	6				13	10			
	20	30	24	7	9	8	6	17	13	M10			
	25	35	26	45				9.5	22		14		
	30	38	30	50	9	11	10	8	27	15	M12		
	35	40	34	55	10				31	16			
	40	43	38	60	11.5	36	16						

安装示意图:



正向安装



反向安装