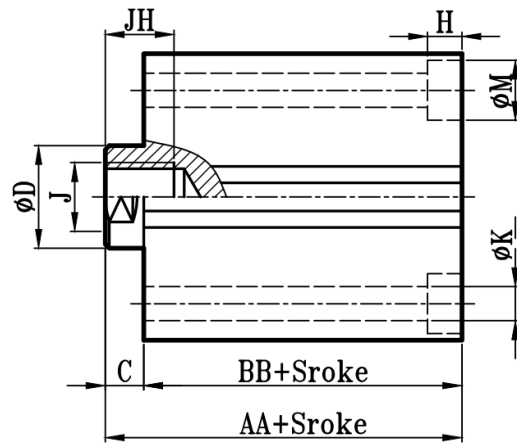
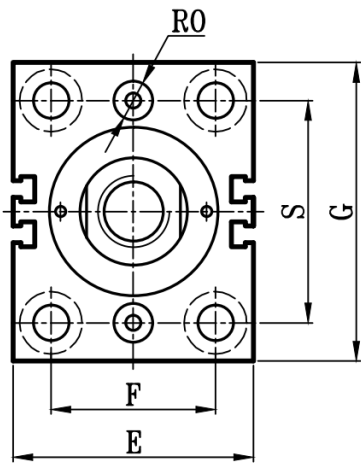
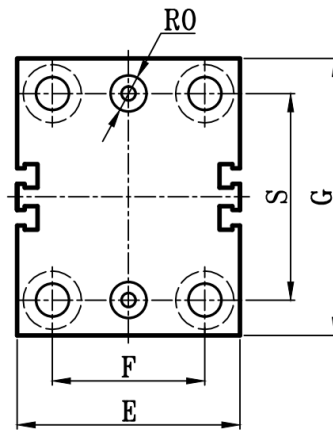
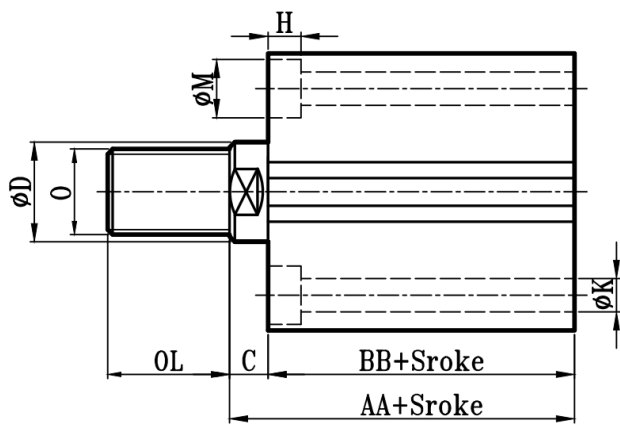


JOR:JOR+C(长方型)+A(前油口)+(内牙)+M(磁石)

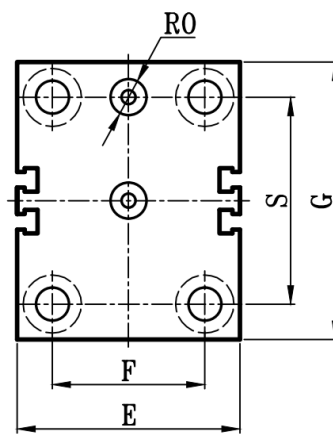
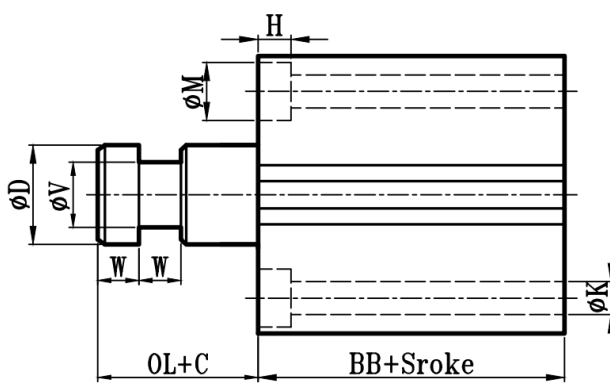
油路板型单轴油压缸尺寸图 14Mpa Series Dimensional Features



JOR:JOR+C(长方型)+D(后油门)+E(外牙)+M(磁石)



JOR:JOR+C(长方型)+B(后油门)+H(H槽)+M(磁石)



缸径 BORE	JOR-M												I (内牙型)		E (外牙型)		H型槽	
	AA	BB	C	ΦD	E	F	S	G	ΦK	ΦM	H	R0	J	JH	O	OL	W	ΦV
Φ16	52.5	44.5	8	10	40	26.5	38	56	6	9.5	6	Φ8深 1.3	M6xP1	15	M8xP1.25	15	8	5
Φ20	63	55	8	12	45	30	42	60	6	9.5	6	Φ8深 1.3	M8xP1.25	15	M10xP1.25	15	10	7
Φ25	65	57	8	14	50	36	50	67	6	9.5	6	Φ10深 1.3	M10xP1.5	15	M12xP1.25	20	10	9
Φ32	76	66	10	20	62	47	60	78	7	11	7	Φ12深 1.3	M12xP1.75	20	M16xP1.5	25	15	14
Φ40	79	69	10	25	70	52	66	84	9	14	9	Φ12深 1.3	M16xP2.0	20	M22xP1.5	30	15	18
Φ50	85	74	11	30	80	58	76	98	11	17	11	Φ12深 1.3	M20xP2.5	25	M26xP1.5	35	15	23
Φ63	94	81	13	35	94	69	92	117	14	20	13	Φ12深 1.3	M24xP3.0	30	M30xP1.5	40	15	27
Φ80	109	92	17	40	114	86	112	140	16	23	15	Φ15深 1.7	M27xP3.0	35	M36xP1.5	45	20	32
Φ100	111	94	17	50	134	102	132	164	18	26	17	Φ15深 1.7	M36xP4.0	40	M40xP2.0	50	20	40
Φ125	125	105	20	60	164	124	162	202	22	32	21	Φ19深 1.7	M45xP4.5	45	M50xP2.0	55	20	50
Φ150	134	114	20	80	194	146	187	235	26	38	25	Φ19深 1.7	M60xP5.5	45	M70xP2.0	60	25	70
Φ180	155	130	25	100	224	171	217	270	29	42	28	Φ19深 1.7	M75xP6.0	50	M90xP2.0	65	25	85
Φ200	162	137	25	120	246	188	237	295	32	47	31	Φ19深 1.7	M95xP6.0	50	M100xP3.0	70	25	100