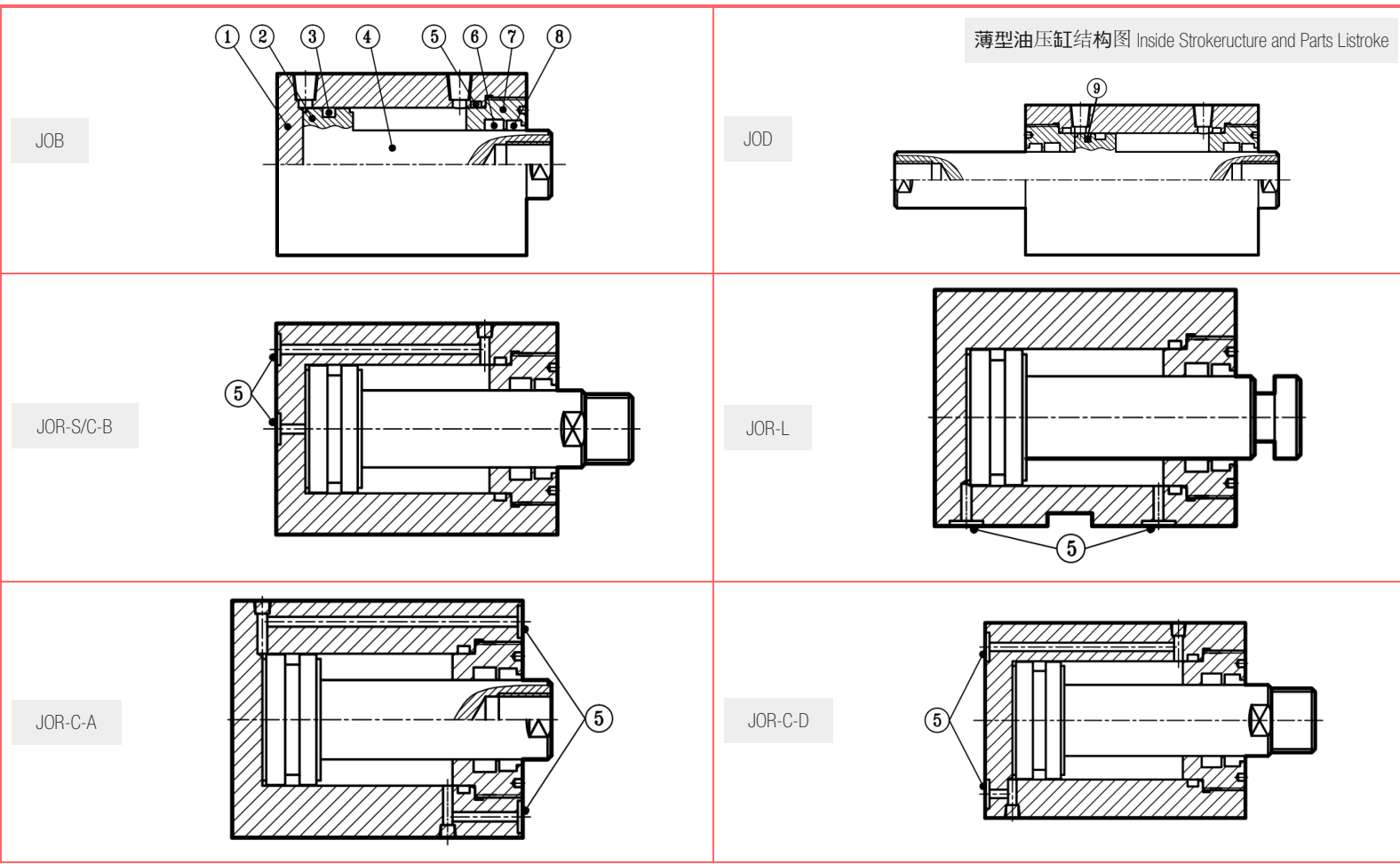


JOB		S	A	E	63 X 50	10A	M 2	F
型式		安装型式	油口形式	轴牙型式	缸内径	行程	轴心固定型式	耐高温
JOB	标准型	S 方型	标准PT无记号	I 内牙(无记号)	Φ16	Y Y型接头	Y Y型接头	常温无记号
		L 扁型	A 前油口A	E 外牙	Φ20	YP Y附PIN	YP Y附PIN	F 耐高温
JOD	双轴型	C 长方型	B 后油口B	H H槽	Φ25	I I型接头	I I型接头	80-150°
			D 后油口D		Φ32	KG 浮动接头	KG 浮动接头	
JOR	油路板型				Φ40	PHS 鱼眼接头	PHS 鱼眼接头	
					Φ50	T T型接头	T T型接头	
					Φ63	H 焊套接头	H 焊套接头	
					Φ80	TW 半月套	TW 半月套	
					Φ100	YPI Y附PIN附I	YPI Y附PIN附I	
					Φ125	A 可调螺帽	A 可调螺帽	
					Φ150			
					Φ180			
					Φ200			

薄型油压缸特性资料 Specification

油压缸内径 Bore sizes of cylinder(mm)	Φ16、Φ20、Φ25、Φ32、Φ40、Φ50、Φ63、Φ80、Φ100、Φ125、Φ150、Φ180、Φ200
行程范围 Route of travel scope(mm)	1-200 (行程超过200mm请与我司业务部联系)
工作媒介 Power fluid	以滤清之标准液压油 Filtered oil
缸管材质 Material of cylinder barrel	碳钢管 Carbon steel pipe
使用压力范围 The range of pressure(Mpa)	0.3-14Mpa (3-140kg/cm ²)
使用温度范围 The range of temperature(°C)	-10°~+150°(C)
行程公差	±1



No	零件名 Part name	数量 Quantity	No	零件名 Part name	数量 Quantity	No	零件名 Part name	数量 Quantity
1	油缸本体 Cylinder tube	1	4	活塞杆 Piston rod	1	7	前盖 Rod plate	1
2	活塞本体 Piston	1	5	O型圈 O-rings	1	8	刮尘环 Dust wiper	1
3	活塞环 Piston packing	1	6	刮油环 Rod packing	1	9	磁石 Magnet	2